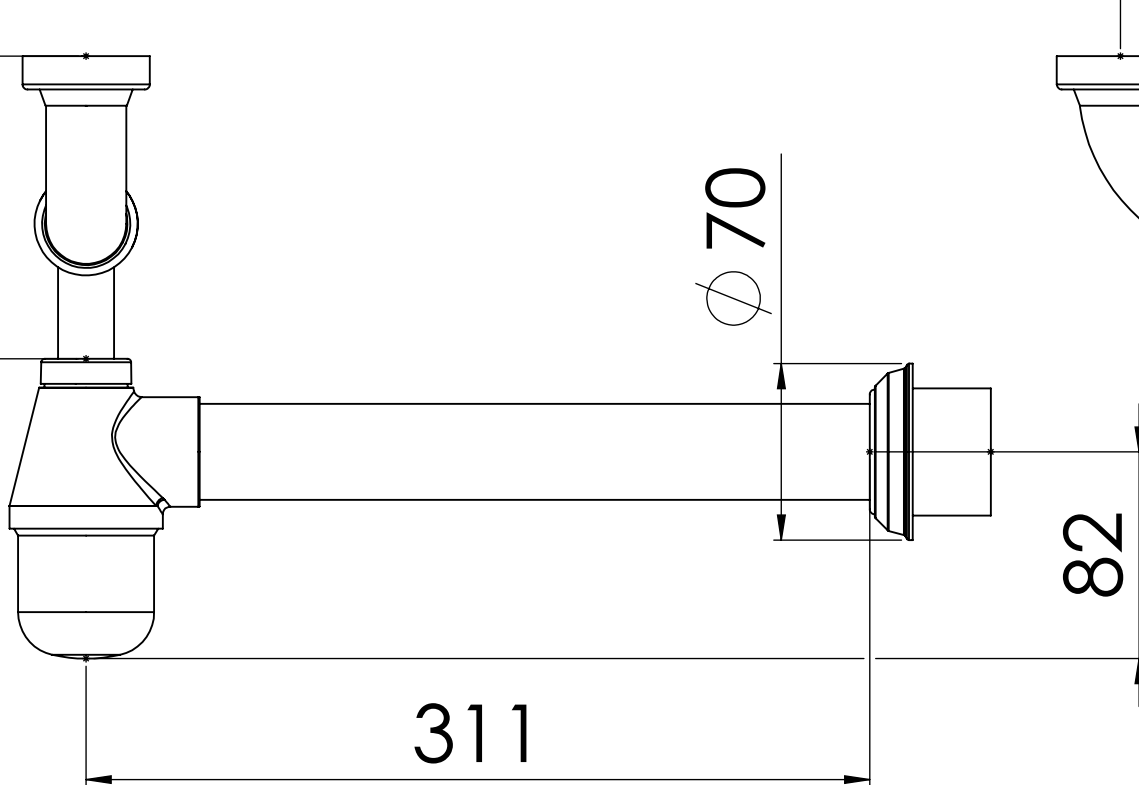
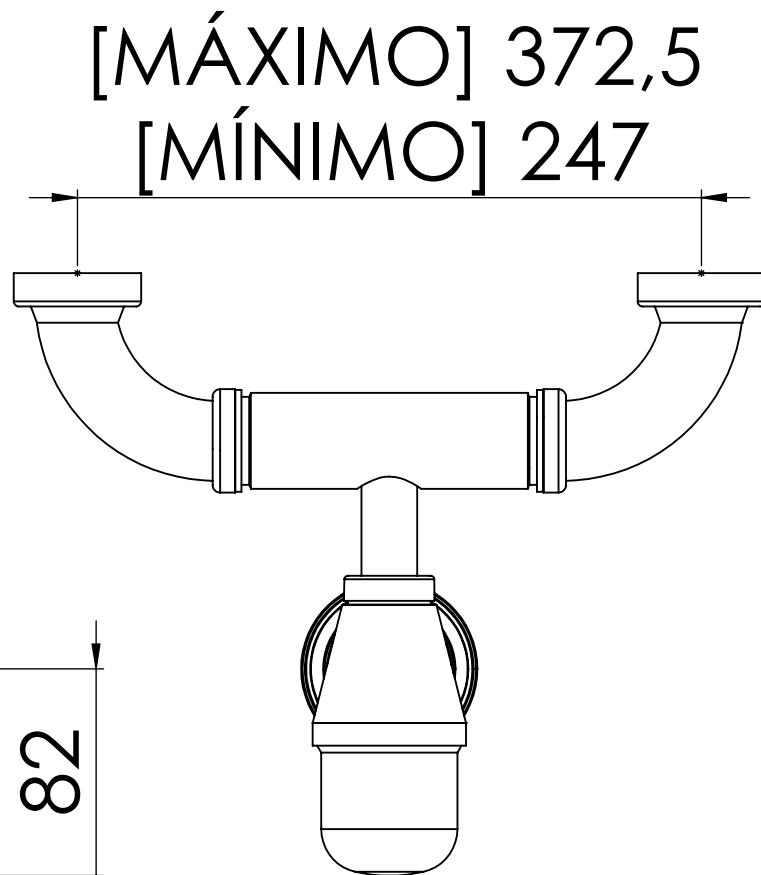


165 [MÁX]

86 [MÍN]



$\phi 70$



[MÁXIMO] 372,5
[MÍNIMO] 247