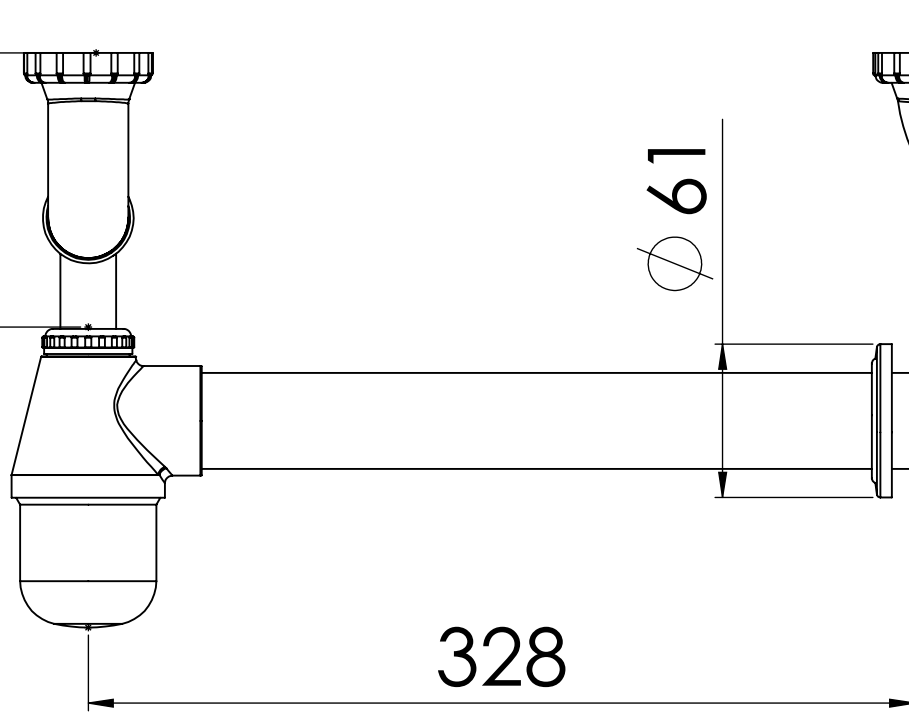


165 [MÁX]

86 [MÍN]



$\phi 61$

328

346,7 [MÍNIMO]
478,5 [MÁXIMO]

