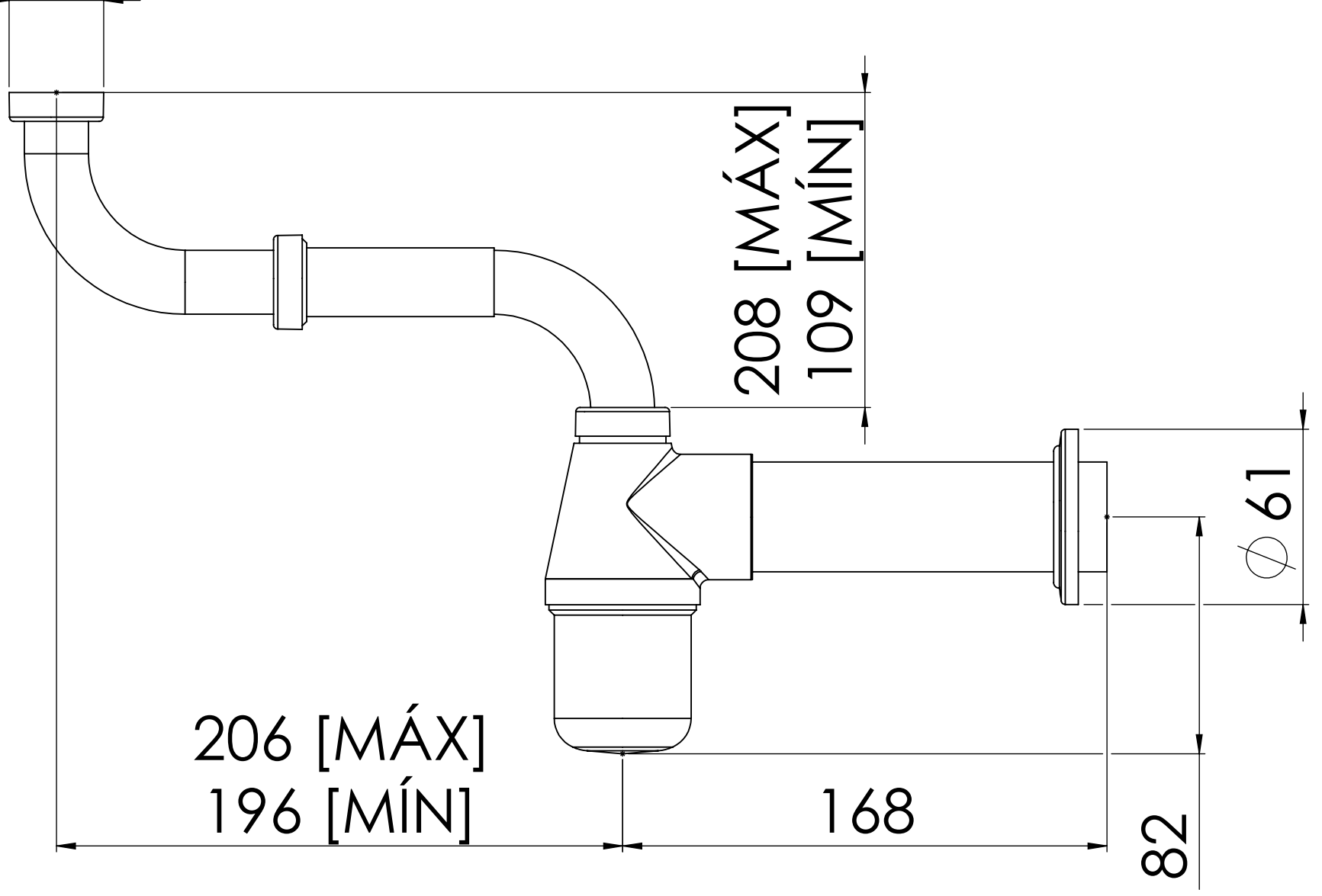


7/8" G



208 [MÁX]  
109 [MÍN]

206 [MÁX]  
196 [MÍN]

168

82

$\phi 61$